

HANDLEIDING/MANUAL/ANLEITUNG DREAM SIRIUS PENDANT KIT

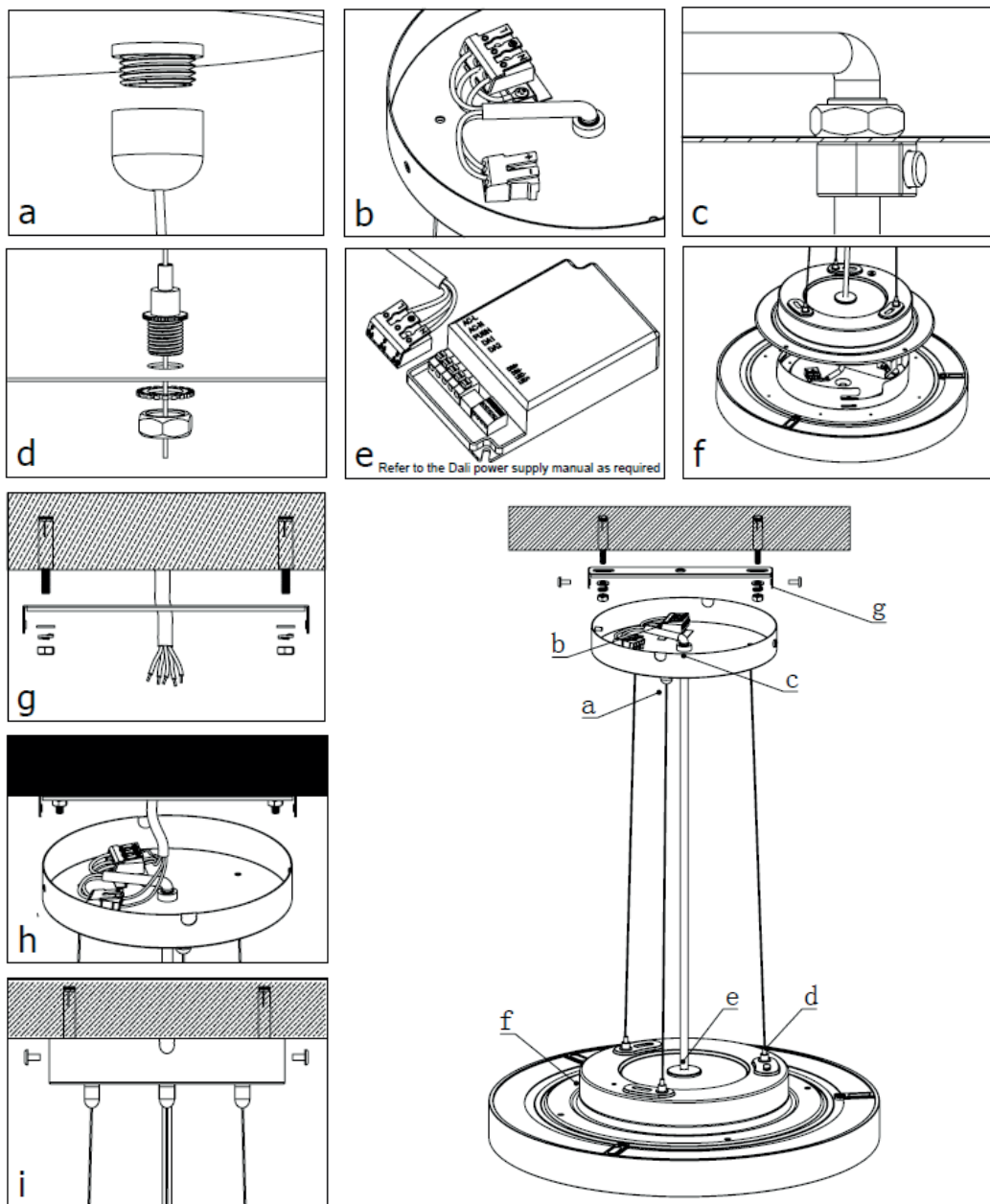
VOOR / FOR / FÜR 400MM - 600MM - 800MM



KOOPMANINTERLIGHT.NL
INTERLIGHTGMBH.DE



 DREAM
Sirius

INSTALLATIE/INSTALLATION/INSTALLATION


- NL Schakel voorafgaand aan de installatie de stroom af.**
- Bevestig de staalkabels aan de plafondplaat.
 - Sluit de aansluitkabel aan op het klemmenblok van de plafondplaat. Gebruik het extra klemmenblok voor de aansluiting van de DALI lijnen.
 - Bevestig de aansluitkabel aan de plafondplaat met een bevestigingsklem.
 - Bevestig de staalkabels op de plafondplaat van het armatuur.
 - Steek de aansluitkabel door het gat van de bevestigingsplaat en sluit deze aan op het klemmenblok van de lamp.
Kijk voor meer informatie over de driver in de handleiding van de IL-D53DALI2. Selecteer de gewenste lichtkleur (3.000, 4.000 of 5.700K) middels de switch naast de driver.
 - Draai de bevestigingsplaat rechtsom om hem aan de lamp te bevestigen.
 - Haal de voedingskabel en eventueel de DALI lijnen door de door de plafondbeugel, bevestig de plafondbeugel aan het plafond.
 - Sluit de kabels aan op de aansluitklemmen op de plafondplaat.
 - Bevestig de plafondplaat aan de plafondbeugels met de schroeven. Zet de stroom weer aan.

- EN Switch off the power before installation.**
- Attach the steel cables to the ceiling tile.
 - Connect the connection cable to the terminal block of the ceiling plate. Use the additional terminal block to connect the DALI lines.
 - Fasten the connection cable to the ceiling plate with a fixing clamp.
 - Attach the steel cables to the ceiling plate of the luminaire.
 - Insert the connection cable through the hole in the mounting plate and connect it to the lamp's terminal block. For more information on the driver, refer to the IL-D53DALI2 manual. Select the desired light colour (3,000, 4,000 or 5,700K) using the switch next to the driver.
 - Turn the mounting plate clockwise to attach it to the lamp.
 - Pass the power cable and, if necessary, the DALI lines through the through ceiling bracket, attach the ceiling bracket to the ceiling.
 - Connect the cables to the terminals on the ceiling plate.
 - Attach the ceiling plate to the ceiling brackets with the screws. Turn the power back on.

- DE Schalten Sie vor der Installation den Strom ab.**
- Befestigen Sie die Stahlseile an der Deckenplatte.
 - Schließen Sie das Anschlusskabel an die Klemmleiste der Deckenplatte an. Verwenden Sie die zusätzliche Klemmleiste zum Anschluss der DALI-Leitungen.
 - Befestigen Sie die Anschlussleitung mit einer Befestigungsklemme an der Deckenplatte.
 - Befestigen Sie die Stahlseile an der Deckenplatte der Leuchte.
 - Führen Sie das Anschlusskabel durch das Loch in der Montageplatte und schließen Sie es an die Klemmleiste der Leuchte an. Weitere Informationen über den Treiber finden Sie in der Anleitung IL-D53DALI2. Wählen Sie die gewünschte Lichtfarbe (3.000, 4.000 oder 5.700K) mit dem Schalter neben dem Treiber.
 - Drehen Sie die Montageplatte im Uhrzeigersinn, um sie an der Lampe zu befestigen.
 - Führen Sie das Netzkabel und ggf. die DALI-Leitungen durch die durchgehende Deckenhalterung und befestigen Sie die Deckenhalterung an der Decke.
 - Schließen Sie die Kabel an die Klemmen der Deckenplatte an.
 - Befestigen Sie die Deckenplatte mit den Schrauben an der Deckenhalterung. Schalten Sie den Strom wieder ein.